

# M 100 S

# G 100 S

## ZALETY M 100

- Palniki wyregulowane fabrycznie
- System DUOPRESS® dla stabilnej pracy
- Niska emisja zanieczyszczeń  
NO<sub>x</sub> < 120 mg/kWh





M 100...



G 100...

Palniki	Palnik		Palnik 1-stopniowy	Możliwa praca z		Strony
	z podgrzewaczem	bez podgrzewacza		gazem ziemnym	propanem/butanem	
<b>OLEJOWY</b>						
M 100 RS	x		x			134
M 100/1 S		x	x			134
M 100/2 S		x	x			134
<b>GAZOWY</b>						
G 100 S		x	x	x	x	135

OD 16  
DO 47 kW

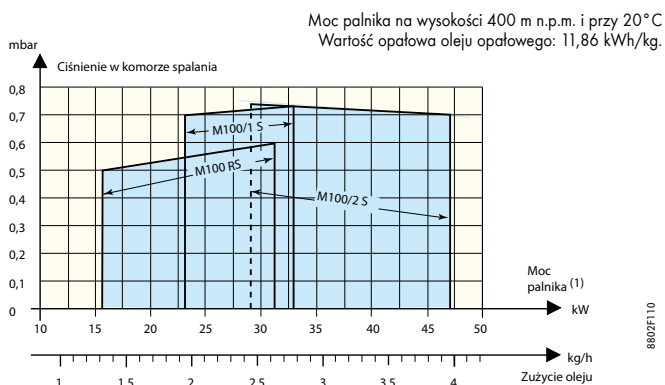
# M 100 S



8802008A

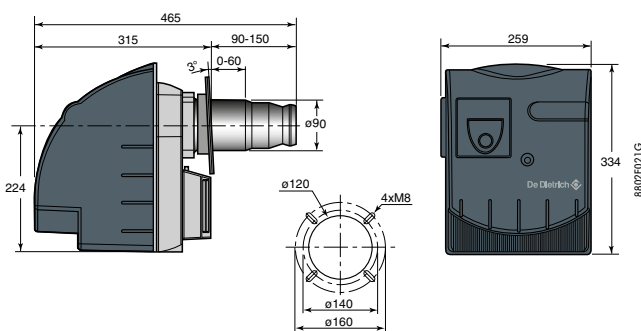
- Palniki olejowe 1-stopniowe, **przetestowane i wyregulowane na gorąco**
- **Niska emisja zanieczyszczeń:**  
NOx < 120 mg/kWh
- Przystosowane do szeregów kotłów De Dietrich GT 120 i Premys
- Mogą być również montowane w kotłach innych marek
- **Niezawodne działanie i duża sprawność** dzięki systemowi sprężania powietrza DUO-PRESS
- Podgrzewacz oleju w modelu M 100 RS
- **Cicha praca**
- Gniazdko podłączeniowe okablowane fabrycznie zgodnie ze standardem europejskim
- Przesuwny kołnierz
- 2 węże olejowe w dostawie
- **Łatwa konserwacja:** szybki dostęp do wszystkich elementów, pionowe położenie konserwacyjne zespołu dyszy
- **Jednostka dostawy:** 1 pakiet

## CHARAKTERYSTYKI MOCY



8802F110

## WYMIARY (mm i cale)



8802F021G

### Uwaga:

- Określenie modelu, przystosowanie dyszy i regulacje wykonuje instalator w zależności od warunków eksploatacyjnych instalacji. Charakterystyki przepływu/ciśnienia pozwalają zweryfikować dopasowanie palnika do danego kotła.
- Moc palnika należy dopasować do mocy kotła, w którym jest zamontowany, z uwzględnieniem sprawności kotła.

## DANE TECHNICZNE

Model		z podgrzewaczem		bez podgrzewacza	
		M 100 RS	M 100/1 S	M 100/1 S	M 100/2 S
Zakres obciążenia cieplnego palnika	kW	16 do 31	22 do 33	22 do 33	29 do 47
Zużycie oleju (1)	kg/h	1,35 do 2,60	1,85 do 2,80	1,85 do 2,80	2,45 do 4,00
Współpraca z kotłami (3):	- GT...	123/1203, 124/1204	124/1204	124/1204	125/1205, 126/1206
Dysza zamontowana fabrycznie	US Gal./h	0,50/60 °S	0,55/60 °S	0,55/60 °S	0,65/45 °S
Nastawa fabryczna (moc palnika)	kW	22	28	28	33
Maksymalny pobór mocy	W	215	185	185	185
Moc silnika (2)	W	90	90	90	90
Ciężar netto	kg	12	12	12	12

(1) Maksymalna lepkość 6,0 mm<sup>2</sup>/s przy 20°C

(2) 230 V jednofazowy

(3) Uwaga: sprawdzić dobrze dopasowanie dyszy do mocy cieplnej danego kotła

## CENA NETTO

	M 100 RS	M 100/1 S	M 100/2 S
Nr art.	88027318	88027319	88027320
PLN	3 942,-	3 815,-	3 815,-

OD 16  
DO 52 kW

Nadmuchowe palniki gazowe o niskiej emisji NOx

G 100 S

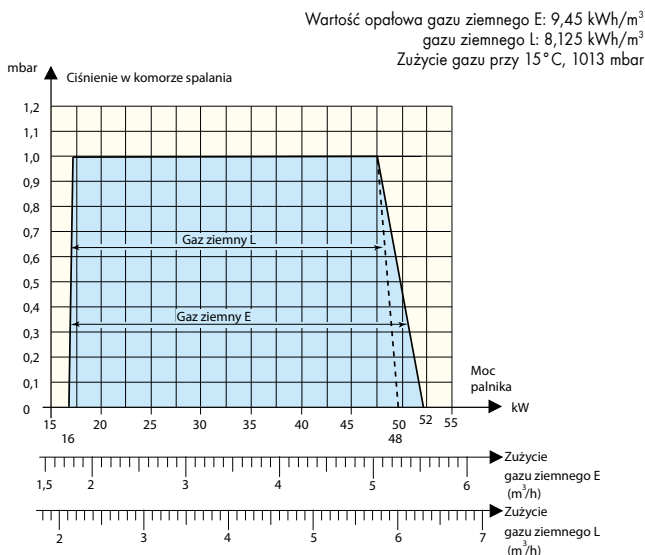


N° CE 0085BM0348

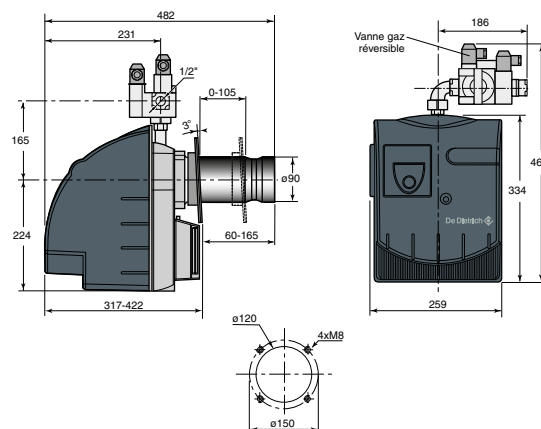
- Palniki gazowe 1-stopniowe, **przetestowane i wyregulowane fabrycznie na gorąco**
- Wyposażone do pracy z gazem ziemnym
- Praca z propanem-butanem dzięki zestawowi do przebrojenia (wyposażenie dodatkowe)
- **Niska emisja zanieczyszczeń:** NOx < 80 mg/kWh
- Przystosowane do szeregów kotłów De Dietrich GT 120
- Palniki mogą być również montowane w kotłach innych marek
- **Niezawodne działanie i duża sprawność** dzięki systemowi sprężania powietrza DUO-PRESS
- Cicha praca
- Gniazdko podłączeniowe okablowane fabrycznie zgodnie ze standardem europejskim
- Przesuwny kolnierz

- łatwa konserwacja: szybki dostęp do wszystkich elementów, pionowe położenie konserwacyjne zespołu dyszy
- **Jednostka dostawy:** 1 pakiet

### CHARAKTERYSTYKI MOCY



### WYMIARY (mm i cale)



- Uwaga:**
- Regulacja palnika wykonuje instalator w zależności od warunków eksploatacyjnych instalacji.
  - Moc palnika należy dopasować do mocy kotła, w którym jest zamontowany, z uwzględnieniem sprawności kotła.

### DANE TECHNICZNE

Kategoria gazu: II<sub>2</sub>ELw+3P

		G 100 S
Model		G 100 S
Obciążenie cieplne	kW	16 do 52
Natęż. - gaz ziemny E (1)	m <sup>3</sup> /h	1,69-5,50
- przepł. - gaz ziemny L (1)	m <sup>3</sup> /h	1,97-6,40
- propan	kg/h	1,24-4,04
Współpraca z kotłami (3) :	- GT...	123/1203, 124/1204, 125/1205, 126/1206
Nastawa fabryczna (moc palnika)	kW	26
Maksymalny pobór mocy	W	150
Moc silnika (2)	W	90
Ciężar netto	kg	12,6
(1) przy 15 °C - 1013 mbar		
(2) 230 V jednofazowy		

### CENA NETTO

### G 100 S

Ciśnienie zasilania gazem	mbar	20-25
	Nr art.	88027205
	<b>PLN</b>	<b>6 907,-</b>

### WYPOSAŻENIE DODATKOWE

AKCESORIA	PAKIET	NR ART.	PLN
Zestaw do przebrojenia na propan/butan (1)		- 88027289	<b>634,-</b>